

**ПЯТЫ УВЕЛИЧЕННЫЕ  
ДЛЯ НАЖИМНЫХ ВИНТОВ  
СТАНОЧНЫХ ПРИСПОСОБЛЕНИЙ**

**Конструкция и размеры**

Feet increased for pressure screws  
for machine retaining devices.  
Design and sizes

**ГОСТ  
13437—68\***

Взамен  
ГОСТ 3390—57  
в части типа Б

Утвержден Комитетом стандартов, мер и измерительных приборов при Совете Министров СССР 2 января 1968 г. Срок введения установлен

Проверен в 1980 г. Срок действия ограничен

с 01.01 1969 г.  
до 01.01 1990 г.

**Несоблюдение стандарта преследуется по закону**

1. Конструкция и размеры увеличенных пят для нажимных винтов должны соответствовать указанным на чертеже и в таблице.

2. Материал — сталь марки 45 по ГОСТ 1050—74. Допускается замена материала на сталь других марок с механическими свойствами не ниже, чем у стали марки 45.

3. Твердость — HRC<sub>B</sub> 41,5...46,5.

(Измененная редакция, Изм. № 2).

4. Неуказанные предельные отклонения размеров: отверстий — H14, валов. — h14, остальных —  $\pm \frac{t_2}{2}$ .

(Измененная редакция, Изм. № 1).

5. Размеры канавок под пружинные упорные кольца и кольца для пят исполнения 2 — по ГОСТ 13941—80.

6. (Отменен, Изм. № 1).

7. Покрытие — Хим. Окс. прм (обозначение покрытия — по ГОСТ 9.073—77). По соглашению сторон допускается применение других видов защитных покрытий.

8. Маркировать партию пят одного типоразмера на таре или упаковке с указанием наименования изделия, его обозначения, обозначения настоящего стандарта и товарного знака предприятия-изготовителя.

**Внесен Министерством тяжелого, энергетического и транспортного  
машиностроения СССР**

Издание официальное

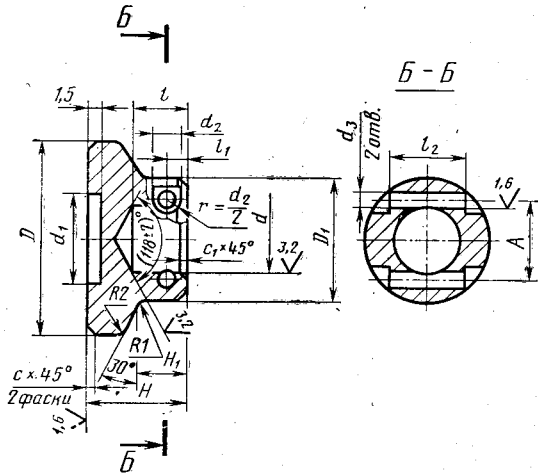
Перепечатка воспрещена

★

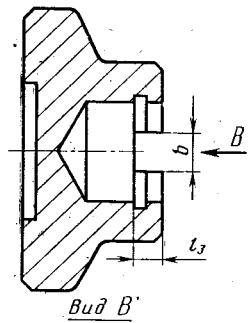
\* Периздание (ноябрь 1982 г.) с Изменениями № 1, 2,  
утвержденными в июне 1980 г., сентябре 1982 г.  
(ИУС 9 — 1980 г., 12 — 1982 г.)

6,3  
√(V)

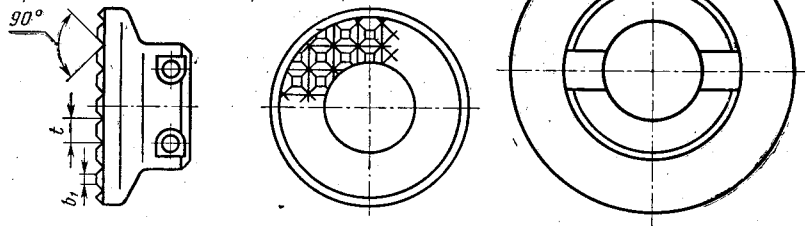
Исполнение 1



Исполнение 2



Вариант исполнения опорной поверхности



## Размеры в мм

Обозначение пят	Применение	Исполнение	Подшипник	D	D <sub>1</sub>	H	H <sub>1</sub>	d		d <sub>2</sub>	d <sub>3</sub> (пред. откл. по К7)	A	b	b <sub>1</sub>	l	l <sub>1</sub>	l <sub>2</sub>	l <sub>3</sub>	t	c	c <sub>1</sub>	Мас-са, кг
								пред. откл. по Н11	по Н11													
7007-0031			M8	25	16	12	6	8,5	12	4	2,5	9,2			7	2,3	10					0,023
0032		1	M10	32	20	16	8	10,5	16	5	3	11,0	1		9	3,5	12		3		1,0	0,053
0033			M12	36	24	18		13,0	18		4	14,0			10	3,0	16					0,077
0034		2										5					3,0		1,0			0,083
0035		1	M16; Трап 16×4	40	28	22	12	17,0	20	6	4	17,0			12	4	16				1,6	0,116
0036		2			20	10						6	6		11			3,5				0,119
0037		1	M20; Трап 20×4	50	32	25	12	21,0	25	6	4	20,0			13	4	20				1,6	0,191
0038		2			20	10						6	6		11			3,5				0,151
0039		1	M24; Трап 26×5; M30;	60	40	28	12	25,0	36	8	5	24,0			15	5	26				1,6	0,332
0040		2	Трап 32×6			25	10					6	6	2	12			3,5	5			0,310
0041		1	M36	70	45	34	16	28,0	40	8	5	26,0			19	6	30				1,6	0,574
0042		2			30	12						6	6		15			4,0				0,546
0043		1	Трап 40×6; M42	80	50	40	20	32,0	50	8	6	32,0			22	8	30		1,6		1,6	0,804
0044		2			34	14						8	8		17			4,0				0,755
0045		1	M48; Трап 50×8	100	60	45	20	36,0	60	8	6	36,0			25	8	40				1,6	1,481
7007-0046		2			40	14						8	8		20			4,0				1,463

Пример условного обозначения увеличенной пяты для нажимных винтов исполнения 1, под винт с резьбой М24 или Трап 26×5; М30; Трап 32×6:

*Пята 7007-0039 ГОСТ 13437—68*

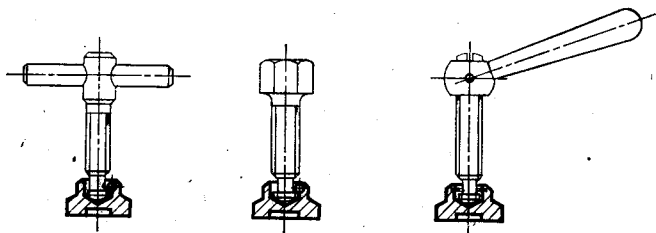
То же, для варианта пяты с насеченной опорной поверхностью:

*Пята 7007-0039 В ГОСТ 13437—68*

(Измененная редакция, Изм. № 1, 2).

**ПРИЛОЖЕНИЕ**  
*Справочное*

**Примеры применения увеличенных пят для нажимных винтов**



**Изменение № 3 ГОСТ 13437—68 Пяты увеличенные для нажимных винтов станочных приспособлений. Конструкция и размеры**

**Утверждено и введено в действие Постановлением Государственного комитета СССР по стандартам от 16.05.89 № 1233**

**Дата введения 01.01.90**

Наименование стандарта. Исключить слова: «и размеры», «and sizes».

Пункт 1. Чертеж. Исполнение 1. Заменить обозначение угла:  $(118 \pm 2)^\circ$  на  $118^\circ \pm 2^\circ$ .

Таблица. Графа «Под винт» и пример условного обозначения. Заменить слово: «Трап» н «Тг».

*(Продолжение см. с. 96)*

Пункт 2. Заменить ссылку: ГОСТ 1050—74 на ГОСТ 1050—88.

Пункт 3. Заменить значение: HRC, 41,5 . . . 46,5 на 41,5 . . . 46;5 HRC.

Пункт 4 изложить в новой редакции: «4. Неуказанные предельные отклонения размеров: H14, h14,  $\pm \frac{t_3}{2}$ ».

Пункт 5. Заменить ссылку: ГОСТ 13941—80 на ГОСТ 13941—86.

Пункт 7. Заменить ссылку: ГОСТ 9.073—77 на ГОСТ 9.306—85.

Стандарт дополнить пунктом — 9: «9. Примеры применения увеличенных пят для нажимных винтов указаны в справочном приложении».

(ИУС № 8 1989 г.)